

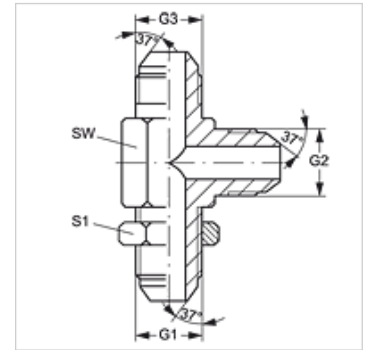
# L SV HJ

Srieginės jungties su pertvara antgalis, „L“ formos

**HANSA FLEX**

## Savybės

1 - 3 jungtis	UN/UNF išorinis sriegis
1 - 3 sandarinimo forma	74° išorinis kūgis
Konstrukcija	Srieginės jungties su pertvara antgalis
Gaminio forma	„L“ formos
Medžiaga	Plienas
Paviršiaus apsauga	padengtas galvaniniu būdu



## Prekė

Pavadinimas	G1 - G3	SW (mm)	S1
L SV 04 HJ	7/16" -20 UNF	11	17
L SV 05 HJ	1/2" -20 UNF	14	19
L SV 06 HJ	9/16" -18 UNF	14	21
L SV 08 HJ	3/4" -16 UNF	19	25
L SV 10 HJ	7/8" -14 UNF	22	29
L SV 12 HJ	1.1/16" -12 UN	27	35

SW, S1, S2 = rakto dydis