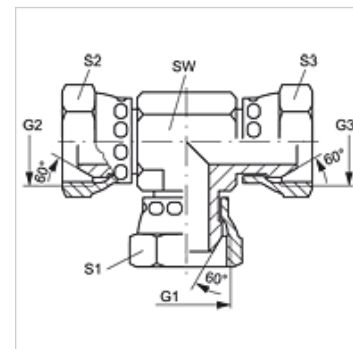


# T AB

## Užsukamas antgalis, „T“ formos

### Savybės

1 - 3 jungtis	BSP veržlės sriegis
1 - 3 sandarinimo forma	60° išorinis kūgis
Konstrukcija	Keičiamos krypties užsukamas antgalis
Gaminio forma	„T“ formos
Medžiaga	Plienas
Paviršiaus apsauga	padengtas galvaniniu būdu



### Prekė

Pavadinimas	G1 - G3	SW (mm)	S1 - S3 (mm)
T AB 02	G 1/8" -28	11	14
T AB 04	G 1/4" -19	14	19
T AB 06	G 3/8" -19	19	22
T AB 08	G 1/2" -14	22	27
T AB 10	G 5/8" -14	22	30
T AB 12	G 3/4" -14	27	32
T AB 16	G 1" -11	33	41
T AB 20	G 1.1/4" -11	41	50
T AB 24	G 1.1/2" -11	48	60
T AB 32	G 2" -11	64	70

SW, S1, S2 = rakto dydis

### Gaminių variantai

T AB VA Užsukamas antgalis, „T“ formos, nerūdijantis plienas