

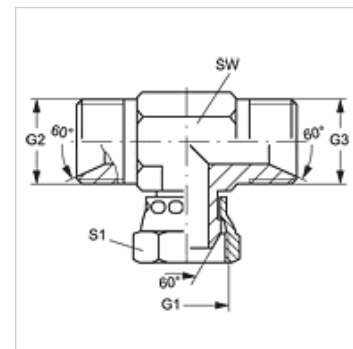
T AB HB

Užsukamas antgalis, „T“ formos

HANSA FLEX

Savybės

1 jungtis	BSP veržlės sriegis
1 sandarinimo forma	60° išorinis kūgis
2 + 3 jungtis	cilindrinis BSP išorinis sriegis
2 + 3 sandarinimo forma	60° vidinis kūgis
Konstrukcija	Keičiamos krypties užsukamas antgalis
Gaminio forma	„T“ formos
Medžiaga	Plienas
Paviršiaus apsauga	padengtas galvaniniu būdu



Prekė

Pavadinimas	G1	G2 + G3	SW (mm)	S1
T AB 04 HB	G 1/4" -19	G 1/4" -19	14	19
T AB 06 HB	G 3/8" -19	G 3/8" -19	17	22
T AB 08 HB	G 1/2" -14	G 1/2" -14	22	27
T AB 10 HB	G 5/8" -14	G 5/8" -14	24	30
T AB 12 HB	G 3/4" -14	G 3/4" -14	27	32
T AB 16 HB	G 1" -11	G 1" -11	36	41
T AB 20 HB	G 1.1/4" -11	G 1.1/4" -11	46	50
T AB 24 HB	G 1.1/2" -11	G 1.1/2" -11	50	55

SW, S1, S2 = rakto dydis

Gaminių variantai

T AB HB VA Užsukamas antgalis, „T“ formos, nerūdijantis plienas