

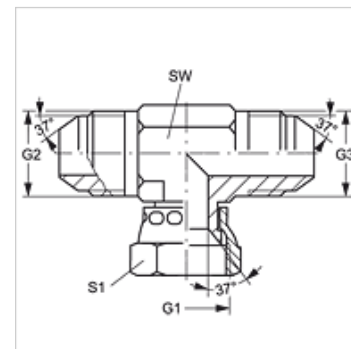
T AJ HJ

Užsukamas antgalis, „T“ formos

HANSA FLEX

Savybės

1 jungtis	UN/UNF veržlės sriegis
1 sandarinimo forma	74° vidinis kūgis
2 + 3 jungtis	UN/UNF išorinis sriegis
2 + 3 sandarinimo forma	74° išorinis kūgis
Konstrukcija	Keičiamos krypties užsukamas antgalis
Gaminio forma	„T“ formos
Medžiaga	Plienas
Paviršiaus apsauga	padengtas galvaniniu būdu



Prekė

Pavadinimas	G1	G2 + G3	SW (mm)	S1
T AJ 04 HJ	7/16" -20 UNF	7/16" -20 UNF	11	16
T AJ 05 HJ	1/2" -20 UNF	1/2" -20 UNF	13	17
T AJ 06 HJ	9/16" -18 UNF	9/16" -18 UNF	14	19
T AJ 08 HJ	3/4" -16 UNF	3/4" -16 UNF	19	22
T AJ 10 HJ	7/8" -14 UNF	7/8" -14 UNF	22	27
T AJ 12 HJ	1.1/16" -12 UN	1.1/16" -12 UN	27	32
T AJ 16 HJ	1.5/16" -12 UN	1.5/16" -12 UN	33	38
T AJ 20 HJ	1.5/8" -12 UN	1.5/8" -12 UN	41	50
T AJ 24 HJ	1.7/8" -12 UN	1.7/8" -12 UN	48	55

SW, S1, S2 = rakto dydis

Gminių variantai

T AJ HJ VA Užsukamas antgalis, „T“ formos, nerūdijantis plienas