

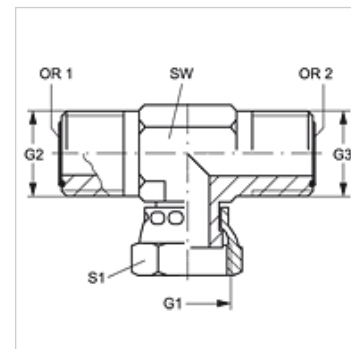
T AJF HJOF

Užsukamas antgalis, „T“ formos

HANSA FLEX

Savybės

| | |
|--------------------------------|--|
| 1 jungtis | ORFS veržlės sriegis |
| 1 sandarinimo forma | plokščio sandarinimo |
| 2 + 3 jungtis | ORFS išorinis sriegis |
| 2 + 3 sandarinimo forma | plokščiai sandarinantis su sandarinimo žiedu |
| Konstrukcija | Keičiamos krypties užsukamas antgalis |
| Gaminio forma | „T“ formos |
| Medžiaga | Plienas |
| Paviršiaus apsauga | padengtas galvaniniu būdu |



Prekė

| Pavadinimas | G1 | G2 + G3 | SW (mm) | S1 | OR1 + OR2 |
|---------------|-----------------|-----------------|------------|----|--------------|
| T AJF 04 HJOF | 9/16" -18 UNF | 9/16" -18 UNF | 14 | 17 | 7,66 x 1,78 |
| T AJF 06 HJOF | 11/16" -16 UN | 11/16" -16 UN | 19 | 22 | 9,25 x 1,78 |
| T AJF 08 HJOF | 13/16" -16 UN | 13/16" -16 UN | 19 | 24 | 12,42 x 1,78 |
| T AJF 10 HJOF | 1" -14 UNS | 1" -14 UNS | 27 | 30 | 15,60 x 1,78 |
| T AJF 12 HJOF | 1.3/16" -12 UN | 1.3/16" -12 UN | 30 | 35 | 18,77 x 1,78 |
| T AJF 16 HJOF | 1.7/16" -12 UN | 1.7/16" -12 UN | 37 | 41 | 23,52 x 1,78 |
| T AJF 20 HJOF | 1.11/16" -12 UN | 1.11/16" -12 UN | 41 | 48 | 29,87 x 1,78 |
| T AJF 24 HJOF | 2" -12 UN | 2" -12 UN | 48 | 55 | 37,82 x 1,78 |

SW, S1, S2 = rakto dydis