

# T HB

Jungiamasis antgalis, „T“ formos

**HANSA FLEX**

## Savybės

1 - 3 jungtis cilindrinis BSP išorinis sriegis

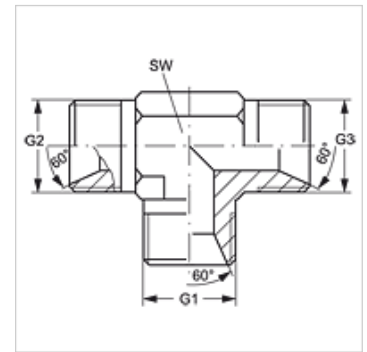
1 - 3 sandarinimo forma 60° vidinis kūgis

Konstrukcija Jungiamasis antgalis

Gaminio forma „T“ formos

Medžiaga Plienas

Paviršiaus apsauga padengtas galvaniniu būdu



## Prekė

| Pavadinimas | G1 - G3      | SW<br>(mm) |
|-------------|--------------|------------|
| T HB 02     | G 1/8" -28   | 11         |
| T HB 04     | G 1/4" -19   | 14         |
| T HB 06     | G 3/8" -19   | 19         |
| T HB 08     | G 1/2" -14   | 22         |
| T HB 10     | G 5/8" -14   | 22         |
| T HB 12     | G 3/4" -14   | 27         |
| T HB 16     | G 1" -11     | 33         |
| T HB 20     | G 1.1/4" -11 | 41         |
| T HB 24     | G 1.1/2" -11 | 48         |
| T HB 32     | G 2" -11     | 64         |

SW = rakto dydis

## Gaminių variantai

T HB VA Jungiamasis antgalis, „T“ formos, nerūdijantis plienas