

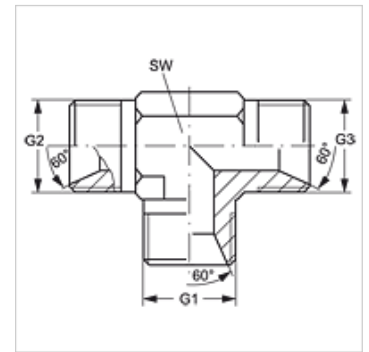
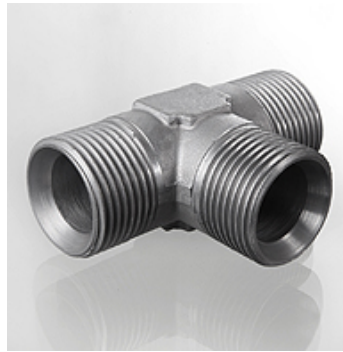
T HB VA

Jungiamasis antgalis, „T“ formos

HANSA FLEX

Savybės

1 - 3 jungtis	cilindrinis BSP išorinis sriegis
1 - 3 sandarinimo forma	60° vidinis kūgis
Konstrukcija	Jungiamasis antgalis
Gaminio forma	„T“ formos
Medžiaga	nerūdijantis plienas



Prekė

Pavadinimas	G1 - G3	SW (mm)
T HB 02 VA	G 1/8" -28	11
T HB 04 VA	G 1/4" -19	14
T HB 06 VA	G 3/8" -19	19
T HB 08 VA	G 1/2" -14	22
T HB 12 VA	G 3/4" -14	27
T HB 16 VA	G 1" -11	33
T HB 20 VA	G 1.1/4" -11	41
T HB 24 VA	G 1.1/2" -11	48
T HB 32 VA	G 2" -11	64

SW = rakto dydis

Gminių variantai

T HB	Jungiamasis antgalis, „T“ formos, Plienas
------	---