

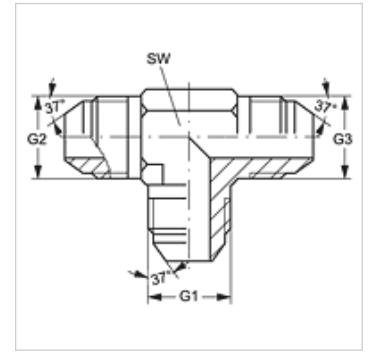
T HJ VA

Jungiamasis antgalis, „T“ formos

HANSA FLEX

Savybės

1 - 3 jungtis	UN/UNF išorinis sriegis
1 - 3 sandarinimo forma	74° išorinis kūgis
Konstrukcija	Jungiamasis antgalis
Gaminio forma	„T“ formos
Medžiaga	nerūdijantysis plienas



Prekė

Pavadinimas	G1 - G3	SW (mm)
T HJ 04 VA	7/16" -20 UNF	11
T HJ 05 VA	1/2" -20 UNF	13
T HJ 06 VA	9/16" -18 UNF	14
T HJ 08 VA	3/4" -16 UNF	19
T HJ 10 VA	7/8" -14 UNF	22
T HJ 12 VA	1.1/16" -12 UN	27
T HJ 16 VA	1.5/16" -12 UN	33
T HJ 20 VA	1.5/8" -12 UN	41
T HJ 24 VA	1.7/8" -12 UN	48

SW = rakto dydis

Gminių variantai

T HJ	Jungiamasis antgalis, „T“ formos, Plienas
------	---