

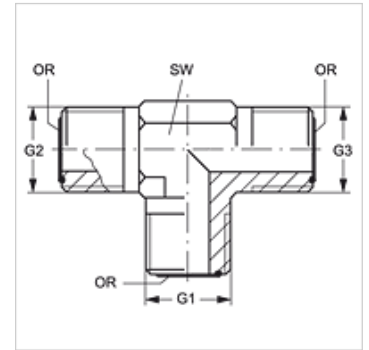
T HJOF VA

Srieginės jungties antgalis, „T“ formos

HANSA FLEX

Savybės

1 - 3 jungtis	ORFS išorinis sriegis
1 - 3 sandarinimo forma	plokščiai sandarinantis su sandarinimo žiedu
Konstrukcija	Srieginės jungties antgalis
Gaminio forma	„T“ formos
Medžiaga	nerūdijantysis plienas



užsakymo nuorodos

NBR plombos
FPM (Viton) paprašius

Prekė

Pavadinimas	G1 - G3	SW (mm)	OR1 - OR3
T HJOF 04 VA	9/16" -18 UNF	14	7,65 x 1,78
T HJOF 06 VA	11/16" -16 UN	19	9,25 x 1,78
T HJOF 08 VA	13/16" -16 UN	19	12,42 x 1,78
T HJOF 10 VA	1" -14 UNS	27	15,60 x 1,78
T HJOF 12 VA	1,3/16" -12 UN	30	18,77 x 1,78
T HJOF 16 VA	1.7/16" -12 UN	36	23,52 x 1,78
T HJOF 24 VA	2" -12 UN	48	37,82 x 1,78

SW = rakto dydis

Gaminių variantai

T HJOF Srieginės jungties antgalis, „T“ formos, Plienas