

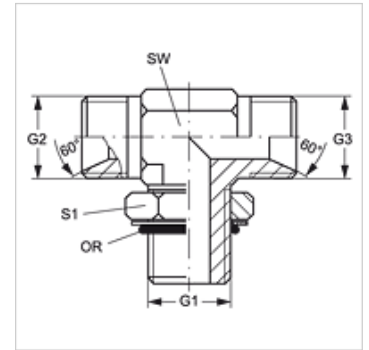
T HMO HB

Įsukamas antgalis, „T“ formos

HANSA FLEX

Savybės

1 jungtis	metrinis cilindrinis išorinis sriegis
1 sandarinimo forma	F forma
2 + 3 jungtis	cilindrinis BSP išorinis sriegis
2 + 3 sandarinimo forma	60° vidinis kūgis
Konstrukcija	Keičiamos krypties įsukamas antgalis
Gaminio forma	„T“ formos
Medžiaga	Plienas
Paviršiaus apsauga	padengtas galvaniniu būdu



Prekė

Pavadinimas	G1	G2 + G3	SW (mm)	S1	OR (Sandarinimo žiedas)
T HMO 12 HB 04	M 12 x 1,5	G 1/4" -19	13	18	9,3 x 2,4
T HMO 14 HB 04	M 14 x 1,5	G 1/4" -19	14	20	11,3 x 2,4
T HMO 14 HB 06	M 14 x 1,5	G 3/8" -19	19	20	11,3 x 2,4
T HMO 16 HB 06	M 16 x 1,5	G 3/8" -19	19	22	13,3 x 2,4
T HMO 18 HB 06	M 18 x 1,5	G 3/8" -19	19	24	15,3 x 2,4
T HMO 18 HB 08	M 18 x 1,5	G 1/2" -14	19	24	15,3 x 2,4
T HMO 22 HB 12	M 22 x 1,5	G 3/4" -14	27	28	19,3 x 2,4

SW, S1, S2 = rakto dydis