

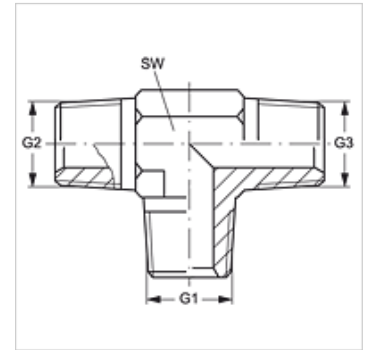
# T HN

Įsukamas antgalis, „T“ formos

**HANSA FLEX**

## Savybės

1 - 3 jungtis	NPT išorinis sriegis
1 - 3 sandarinimo forma	sandarinamasis sriegis
Konstrukcija	Įsukamas antgalis
Gaminio forma	„T“ formos
Medžiaga	Plienas
Paviršiaus apsauga	padengtas galvaniniu būdu



## Prekė

Pavadinimas	G1 - G3	SW (mm)
T HN 02	1/8" -27 NPT	11
T HN 04	1/4" -18 NPT	14
T HN 06	3/8" -18 NPT	19
T HN 08	1/2" -14 NPT	22
T HN 12	3/4" -14 NPT	27
T HN 16	1" -11,5 NPT	41
T HN 20	1.1/4" -11,5 NPT	48

SW = rakto dydis

## Gaminių variantai

T HN VA Įsukamas antgalis, „T“ formos, nerūdijantysis plienas