

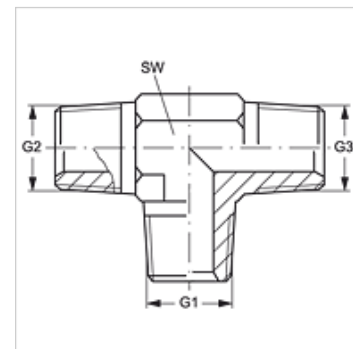
T HN VA

Įsukamas antgalis, „T“ formos

HANSA FLEX

Savybės

1 - 3 jungtis	NPT išorinis sriegis
1 - 3 sandarinimo forma	sandarinamasis sriegis
Konstrukcija	Įsukamas antgalis
Gaminio forma	„T“ formos
Medžiaga	nerūdijantis plienas



Prekė

Pavadinimas	G1 - G3	SW (mm)
T HN 08 VA	1/2" -14 NPT	22

SW = rakto dydis

Gaminių variantai

T HN	Įsukamas antgalis, „T“ formos, Plienas
------	--