

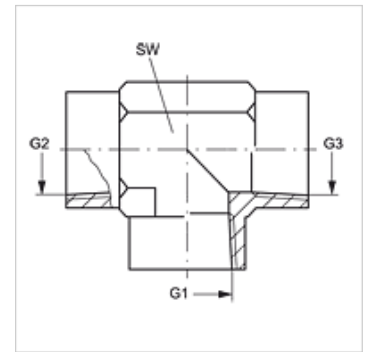
T IN

Užsukamas antgalis, „T“ formos

HANSA FLEX

Savybės

1 - 3 jungtis	NPT vidinis sriegis
1 - 3 sandarinimo forma	sandarinamasis sriegis
Konstrukcija	Užsukamas antgalis
Gaminio forma	„T“ formos
Medžiaga	Plienas
Paviršiaus apsauga	padengtas galvaniniu būdu



Prekė

Pavadinimas	G1 - G3	SW (mm)
T IN 02	1/8" -27 NPT	14
T IN 04	1/4" -18 NPT	19
T IN 06	3/8" -18 NPT	22
T IN 08	1/2" -14 NPT	27
T IN 12	3/4" -14 NPT	33
T IN 16	1" -11,5 NPT	41
T IN 20	1.1/4" -11,5 NPT	48
T IN 24	1.1/2" -11,5 NPT	64

SW = rakto dydis

Gminių variantai

T IN VA Užsukamas antgalis, „T“ formos, nerūdijantysis plienas