

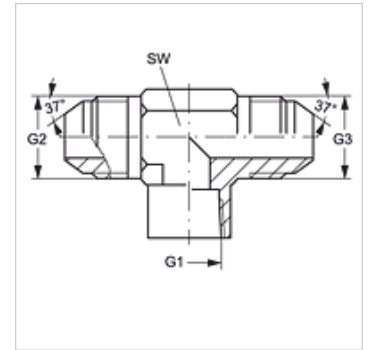
T IN HJ

Užsukamas antgalis, „T“ formos

HANSA FLEX

Savybės

1 jungtis	NPT vidinis sriegis
1 sandarinimo forma	sandinamas sriegis
2 + 3 jungtis	UN/UNF išorinis sriegis
2 + 3 sandarinimo forma	74° išorinis kūgis
Konstrukcija	Užsukamas antgalis
Gaminio forma	„T“ formos
Medžiaga	Plienas
Paviršiaus apsauga	padengtas galvaniniu būdu



Prekė

Pavadinimas	G1	G2 + G3	SW (mm)
T IN 02 HJ 04	1/8" -27 NPT	7/16" -20 UNF	14
T IN 02 HJ 05	1/8" -27 NPT	1/2" -20 UNF	14
T IN 04 HJ	1/4" -18 NPT	7/16" -20 UNF	19
T IN 04 HJ 05	1/4" -18 NPT	1/2" -20 UNF	19
T IN 04 HJ 06	1/4" -18 NPT	9/16" -18 UNF	19
T IN 04 HJ 08	1/4" -18 NPT	3/4" -16 UNF	19
T IN 06 HJ	3/8" -18 NPT	9/16" -18 UNF	22
T IN 06 HJ 08	3/8" -18 NPT	3/4" -16 UNF	22
T IN 08 HJ 10	1/2" -14 NPT	7/8" -14 UNF	27
T IN 08 HJ 12	1/2" -14 NPT	1.1/16" -12 UN	27
T IN 12 HJ	3/4" -14 NPT	1.1/16" -12 UN	33
T IN 16 HJ	1" -11,5 NPT	1.5/16" -12 UN	41
T IN 20 HJ	1.1/4" -11,5 NPT	1.5/8" -12 UN	48
T IN 24 HJ	1.1/2" -11,5 NPT	1.7/8" -12 UN	64

SW = rakto dydis

Gaminių variantai

T IN HJ VA Užsukamas antgalis, „T“ formos, nerūdijantis plienas