

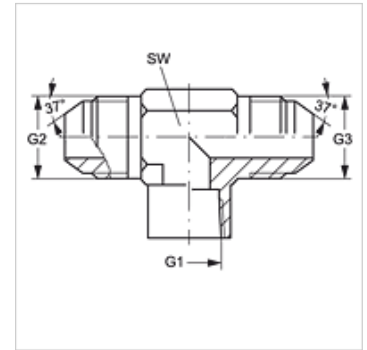
T IN HJ VA

Užsukamas antgalis, „T“ formos

HANSA FLEX

Savybės

1 jungtis	NPT vidinis sriegis
1 sandarinimo forma	sandarinamasis sriegis
2 + 3 jungtis	UN/UNF išorinis sriegis
2 + 3 sandarinimo forma	74° išorinis kūgis
Konstrukcija	Užsukamas antgalis
Gaminio forma	„T“ formos
Medžiaga	nerūdijantysis plienas



Prekė

Pavadinimas	G1	G2 + G3	SW (mm)
T IN 02 HJ 04 VA	1/8" -27 NPT	7/16" -20 UNF	14
T IN 04 HJ VA	1/4" -18 NPT	7/16" -20 UNF	19
T IN 04 HJ 06 VA	1/4" -18 NPT	9/16" -18 UNF	19
T IN 06 HJ 08 VA	3/8" -18 NPT	3/4" -16 UNF	22

SW = rakto dydis

Gaminių variantai

T IN HJ	Užsukamas antgalis, „T“ formos, Plienas
---------	---