

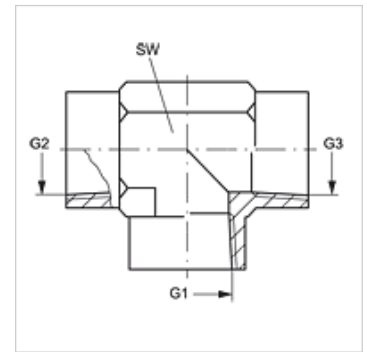
# T IN VA

Užsukamas antgalis, „T“ formos

**HANSA FLEX**

## Savybės

1 - 3 jungtis	NPT vidinis sriegis
1 - 3 sandarinimo forma	sandarinamasis sriegis
Konstrukcija	Užsukamas antgalis
Gaminio forma	„T“ formos
Medžiaga	nerūdijantysis plienas



## Prekė

Pavadinimas	G1 - G3	SW (mm)
T IN 02 VA	1/8" -27 NPT	14
T IN 04 VA	1/4" -18 NPT	19
T IN 06 VA	3/8" -18 NPT	22
T IN 08 VA	1/2" -14 NPT	27
T IN 12 VA	3/4" -14 NPT	33
T IN 16 VA	1" -11,5 NPT	41

SW = rakto dydis

## Gaminių variantai

T IN	Užsukamas antgalis, „T“ formos, Plienas
------	---