

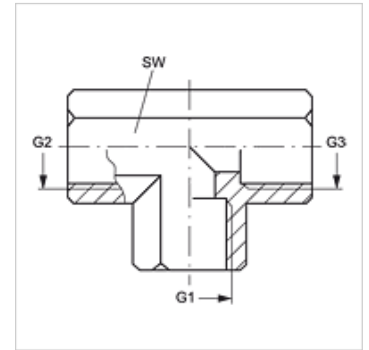
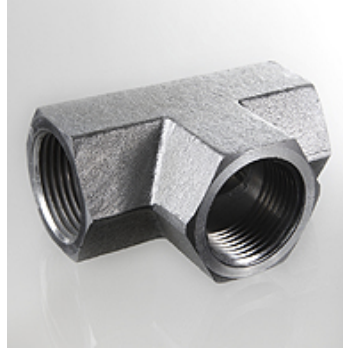
# T IR

Užsukamas antgalis, „T“ formos

**HANSA FLEX**

## Savybės

1 - 3 jungtis	cilindrinis BSP vidinis sriegis
1 - 3 sandarinimo forma	A forma
Konstrukcija	Užsukamas antgalis
Gaminio forma	„T“ formos
Medžiaga	Plienas
Paviršiaus apsauga	padengtas galvaniniu būdu



## Prekė

Pavadinimas	G1 - G3	SW (mm)
T IR 02	G 1/8" -28	14
T IR 04	G 1/4" -19	19
T IR 06	G 3/8" -19	22
T IR 08	G 1/2" -14	27
T IR 12	G 3/4" -14	33
T IR 16	G 1" -11	41
T IR 20	G 1.1/4" -11	50
T IR 24	G 1.1/2" -11	60
T IR 32	G 2" -11	70

SW = rakto dydis