

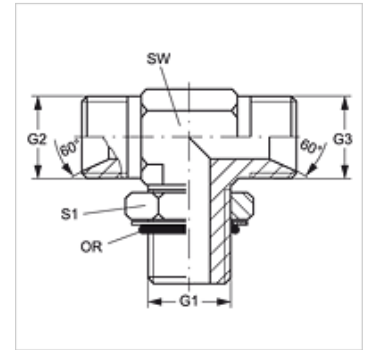
T O HB

Įsukamas antgalis, „T“ formos

HANSA FLEX

Savybės

1 jungtis	UN/UNF išorinis sriegis
1 sandarinimo forma	sandarinimo žiedo tarpiklis ant įsukamo antgalio
2 + 3 jungtis	cilindrinis BSP išorinis sriegis
2 + 3 sandarinimo forma	60° vidinis kūgis
Konstrukcija	Keičiamos krypties įsukamas antgalis
Gaminio forma	„T“ formos
Medžiaga	Plienas
Paviršiaus apsauga	padengtas galvaniniu būdu



Prekė

Pavadinimas	G1	G2 + G3	SW (mm)	S1	OR (Sandarinimo žiedas)
T O 06 HB 04	9/16" -18 UNF	G 1/4" -19	14	17	11,90 x 1,98
T O 06 HB	9/16" -18 UNF	G 3/8" -19	14	17	11,90 x 1,98
T O 08 HB	3/4" -16 UNF	G 1/2" -14	19	22	16,36 x 2,20
T O 10 HB 12	7/8" -14 UNF	G 3/4" -14	22	27	19,18 x 2,46
T O 12 HB	1.1/16" -12 UN	G 3/4" -14	27	32	23,47 x 2,95
T O 16 HB 12	1.5/16" -12 UN	G 3/4" -14	33	38	29,74 x 2,95

SW, S1, S2 = rakto dydis