

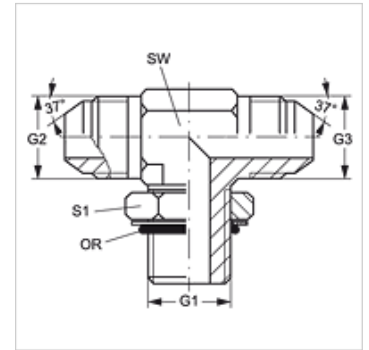
T O HJ VA

Įsukamas antgalis, „T“ formos

HANSA FLEX

Savybės

1 jungtis	UN/UNF išorinis sriegis
1 sandarinimo forma	sandinimo žiedo tarpiklis ant įsukamo antgalio
2 + 3 jungtis	UN/UNF išorinis sriegis
2 + 3 sandarinimo forma	74° išorinis kūgis
Konstrukcija	Keičiamos krypties įsukamas antgalis
Gaminio forma	„T“ formos
Medžiaga	nerūdijantysis plienas



užsakymo nuorodos

NBR plombos

FPM (Viton) paprašius

Prekė

Pavadinimas	G1	G2 + G3	SW (mm)	S1	OR (Sandarinimo žiedas)
T O 04 HJ VA	7/16" -20 UNF	7/16" -20 UNF	11	14	8,92 x 1,83
T O 06 HJ VA	9/16" -18 UNF	9/16" -18 UNF	14	17	11,90 x 1,98
T O 08 HJ VA	3/4" -16 UNF	3/4" -16 UNF	19	22	16,36 x 2,20

SW, S1, S2 = rakto dydis

Gminių variantai

T O HJ Įsukamas antgalis, „T“ formos, Plienas