

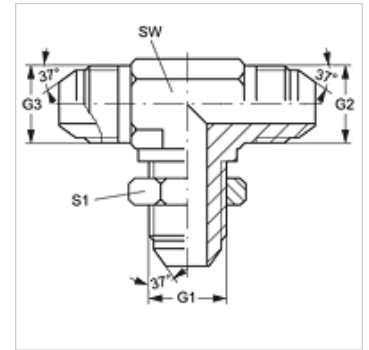
TSV HJ

Srieginės jungties su pertvara antgalis, „T“ formos

HANSA FLEX

Savybės

1 - 3 jungtis	UN/UNF išorinis sriegis
1 - 3 sandarinimo forma	74° išorinis kūgis
Konstrukcija	Srieginės jungties su pertvara antgalis
Gaminio forma	„T“ formos
Medžiaga	Plienas
Paviršiaus apsauga	padengtas galvaniniu būdu



Prekė

Pavadinimas	G1 - G3	SW (mm)	S1
T SV 04 HJ	7/16" -20 UNF	11	17
T SV 05 HJ	1/2" -20 UNF	14	19
T SV 06 HJ	9/16" -18 UNF	14	21
T SV 08 HJ	3/4" -16 UNF	19	25
T SV 10 HJ	7/8" -14 UNF	22	29
T SV 12 HJ	1.1/16" -12 UN	27	35

SW, S1, S2 = rakto dydis

Gminių variantai

TSV HJ VA Srieginės jungties su pertvara antgalis, „T“ formos, nerūdijantysis plienas