

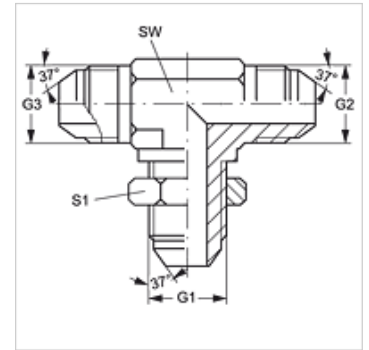
# TSV HJ VA

Srieginės jungties su pertvara antgalis, „T“ formos

**HANSA FLEX**

## Savybės

1 - 3 jungtis	UN/UNF išorinis sriegis
1 - 3 sandarinimo forma	74° išorinis kūgis
Konstrukcija	Srieginės jungties su pertvara antgalis
Gaminio forma	„T“ formos
Medžiaga	nerūdijantis plienas



## Prekė

Pavadinimas	G1 - G3	SW (mm)	S1
T SV 04 HJ VA	7/16" -20 UNF	11	17
T SV 06 HJ VA	9/16" -18 UNF	14	21

SW, S1, S2 = rakto dydis

## Gaminių variantai

TSV HJ Srieginės jungties su pertvara antgalis, „T“ formos, Plienas