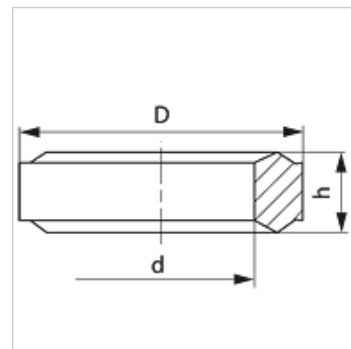


Savybės

Konstrukcija Žiedas su sandariomis briaunomis

Norma DIN 2353
ISO 8434-1

Medžiaga nerūdijantysis plienas



Prekė

Pavadinimas	sriegiui	D (mm)	d (mm)	h (mm)
DKI 1/4 VA	G 1/4"	11,0	6,0	4,5
DKI 1/2 VA	G 1/2"	18,3	12,5	5,0

Gaminių variantai

DKI Žiedas su sandaria briauna vidiniam sriegiui, Plienas

atsarginė dalis šiems gaminiams

XMVE VA	Manometro prijungimo srieginė jungtis
XMVN VA	Manometro prijungimo srieginė jungtis
MVR VA	Manometro prijungimo srieginė jungtis
MVE VA	Manometro prijungimo srieginė jungtis
MVO VA	Manometro prijungimo srieginė jungtis
MVN VA	Manometro prijungimo srieginė jungtis