

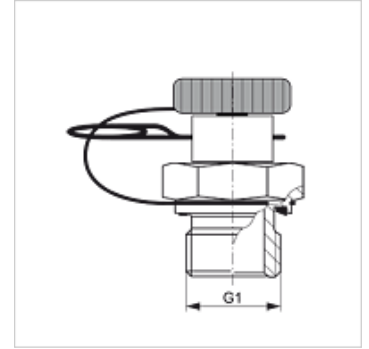
HFM MK S ED

Matavimo jungtis, kištukų serija

HANSA FLEX

Savybės

1 jungtis	metrinis cilindrinis išorinis sriegis
1 sandarinimo forma	E forma
2 jungtis	įkišama jungtis matavimo technikai
Konstrukcija	įsukamas antgalis su matavimo jungtimi
Tiekimo apimtis	su uždarymo kištuku ir atraminiu kaiščiu
Temperatūra min.	-20 °C
Temperatūra max.	100 °C
Medžiaga	Plienas
Paviršiaus apsauga	padengtas galvaniniu būdu



Prekė

Pavadinimas	G1	maks. darbinis slėgis (bar)
HFM MK 12-1.5 S ED	M 12 x 1,5	400
HFM MK 14-1.5 S ED	M 14 x 1,5	400
HFM MK 16-1.5 S ED	M 16 x 1,5	400
HFM MK 18-1.5 S ED	M 18 x 1,5	400

Atsarginės dalys

HFM ST	įkišama mova su uždarymo kištuku DN 2
--------	---------------------------------------