

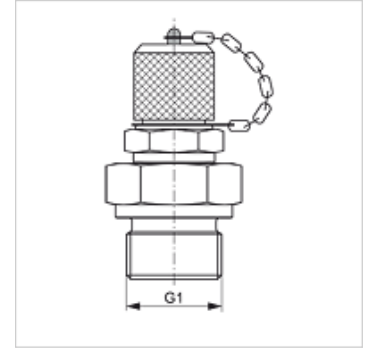
HFM MK 16

Matavimo jungtis, M16 x 1,5 serija

HANSA FLEX

Savybės

1 jungtis	metrinis cilindrinis išorinis sriegis
1 sandarinimo forma	B forma
2 jungtis	matavimo jungtis M 16 x 1,5
Konstrukcija	įsukamas antgalis su matavimo jungtimi
Tiekimo apimtis	su uždarymo gaubtu
Temperatūra min.	-20 °C
Temperatūra max.	100 °C
Medžiaga	Plienas
Paviršiaus apsauga	padengtas galvaniniu būdu



Prekė

Pavadinimas	G1	maks. darbinis slėgis (bar)
HFM MK 12-1.5-16	M 12 x 1,5	630
HFM MK 14-1.5-16	M 14 x 1,5	630
HFM MK 16-1.5-16	M 16 x 1,5	630
HFM MK 18-1.5-16	M 18 x 1,5	400
HFM MK 20-1.5-16	M 20 x 1,5	400

Atsarginės dalys

HFM VK Uždarymo gaubtas