

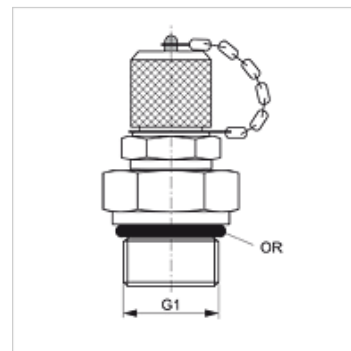
HFM MK 16 OR

Matavimo jungtis, M16 x 1,5 serija

HANSA FLEX

Savybės

1 jungtis	metrinis cilindrinis išorinis sriegis
1 sandarinimo forma	sandarinimo žiedo tarpiklis ant įsukamo antgalio
2 jungtis	matavimo jungtis M 16 x 1,5
Konstrukcija	įsukamas antgalis su matavimo jungtimi
Tiekimo apimtis	su uždarymo gaubtu
Temperatūra min.	-20 °C
Temperatūra max.	100 °C
Medžiaga	Plienas
Paviršiaus apsauga	padengtas galvaniniu būdu



Prekė

Pavadinimas	G1	maks. darbinis slėgis (bar)	OR (Sandarinimo žiedas)
HFM MK 10-1-16 OR	M 10 x 1	630	8,0 x 1,5

Gaminių variantai

HFM MK 16 OR VA Matavimo jungtis, M16 x 1,5 serija, nerūdijantysis plienas

Atsarginės dalys

HFM VK Uždarymo gaubtas