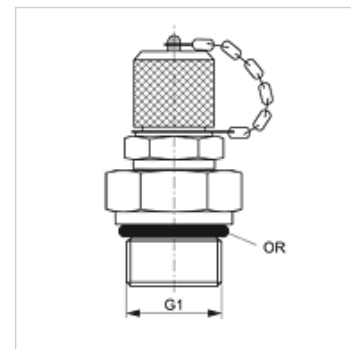


# HFM MK 16 OR VA

Matavimo jungtis, M16 x 1,5 serija

## Savybės

<b>1 jungtis</b>	metrinis cilindrinis išorinis sriegis
<b>1 sandarinimo forma</b>	sandarinimo žiedo tarpiklis ant įsukamo antgalio
<b>2 jungtis</b>	matavimo jungtis M 16 x 1,5
<b>Konstrukcija</b>	įsukamas antgalis su matavimo jungtimi
<b>Tiekimo apimtis</b>	su uždarymo gaubtu
<b>Temperatūra min.</b>	-20 °C
<b>Temperatūra max.</b>	100 °C
<b>Medžiaga</b>	nerūdijantis plienas



## Prekė

Pavadinimas	G1	maks. darbinis slėgis (bar)	OR (Sandarinimo žiedas)
HFM MK 10-1-16 OR VA	M 10 x 1	630	8,0 x 1,5