

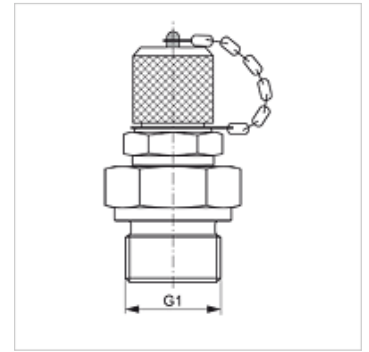
HFM MKR

Matavimo jungtis, M16 x 2 serija

HANSA FLEX

Savybės

1 jungtis	cilindrinis BSP išorinis sriegis
1 sandarinimo forma	B forma
2 jungtis	matavimo jungtis M 16 x 2
Konstrukcija	įsukamas antgalis su matavimo jungtimi
Tiekimo apimtis	su uždarymo gaubtu
Temperatūra min.	-25 °C
Temperatūra max.	100 °C
Medžiaga	Plienas
Paviršiaus apsauga	padengtas galvaniniu būdu



Prekė

Pavadinimas	G1	maks. darbinis slėgis (bar)
HFM MKR 1/8	G 1/8" -28	400
HFM MKR 1/4	G 1/4" -19	630
HFM MKR 3/8	G 3/8" -19	630
HFM MKR 1/2	G 1/2" -14	630
HFM MKR 3/4	G 3/4" -14	400
HFM MKR 1	G 1" -11	400
HFM MKR 1 1/4	G 1.1/4" -11	250
HFM MKR 1 1/2	G 1.1/2" -11	250

Atsarginės dalys

HFM VK Uždarymo gaubtas