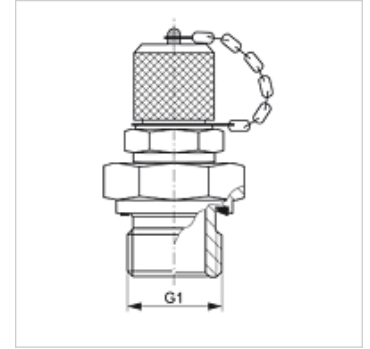


# HFM MKR ED VA

Matavimo jungtis, M16 x 2 serija

## Savybės

1 jungtis	cilindrinis BSP išorinis sriegis
1 sandarinimo forma	E forma
2 jungtis	matavimo jungtis M 16 x 2
Konstrukcija	įsukamas antgalis su matavimo jungtimi
Tiekimo apimtis	su uždarymo gaubtu
Temperatūra min.	-20 °C
Temperatūra max.	100 °C
Medžiaga	nerūdijantis plienas



## Prekė

Pavadinimas	G1	maks. darbinis slėgis (bar)
HFM MKR 1/8 ED VA	G 1/8" -28	630
HFM MKR 1/4 ED VA	G 1/4" -19	630
HFM MKR 3/8 ED VA	G 3/8" -19	630
HFM MKR 1/2 ED VA	G 1/2" -14	630

## Gaminių variantai

HFM MKR ED Matavimo jungtis, M16 x 2 serija, Plienas