

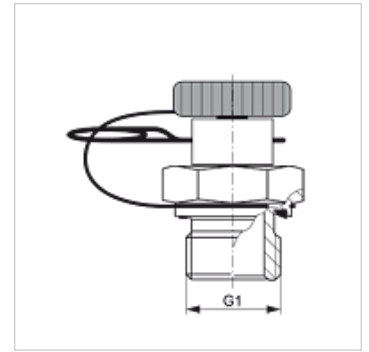
# HFM MKR S ED

Matavimo jungtis, kištukų serija

**HANSA FLEX**

## Savybės

1 jungtis	cilindrinis BSP išorinis sriegis
1 sandarinimo forma	E forma
2 jungtis	įkišama jungtis matavimo technikai
Konstrukcija	įsukamas antgalis su matavimo jungtimi
Tiekimo apimtis	su uždarymo kištuku ir atraminiu kaiščiu
Temperatūra min.	-25 °C
Temperatūra max.	100 °C
Medžiaga	Plienas
Paviršiaus apsauga	padengtas galvaniniu būdu



## Prekė

Pavadinimas	G1	maks. darbinis slėgis (bar)
HFM MKR 3/8 S ED	G 3/8" -19	400

## Atsarginės dalys

HFM ST	įkišama mova su uždarymo kištuku DN 2
--------	---------------------------------------