

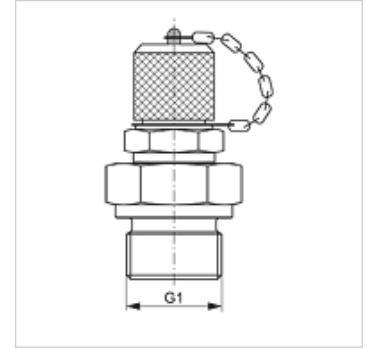
# HFM MKR 16

Matavimo jungtis, M16 x 1,5 serija

**HANSA FLEX**

## Savybės

1 jungtis	cilindrinis BSP išorinis sriegis
1 sandarinimo forma	B forma
2 jungtis	matavimo jungtis M 16 x 1,5
Konstrukcija	įsukamas antgalis su matavimo jungtimi
Tiekimo apimtis	su uždarymo gaubtu
Temperatūra min.	-20 °C
Temperatūra max.	100 °C
Medžiaga	Plienas
Paviršiaus apsauga	padengtas galvaniniu būdu



## Prekė

Pavadinimas	G1	maks. darbinis slėgis (bar)
HFM MKR 1/4-16	G 1/4" -19	630
HFM MKR 3/8-16	G 3/8" -19	630
HFM MKR 1/2-16	G 1/2" -14	630

## Atsarginės dalys

HFM VK Uždarymo gaubtas