

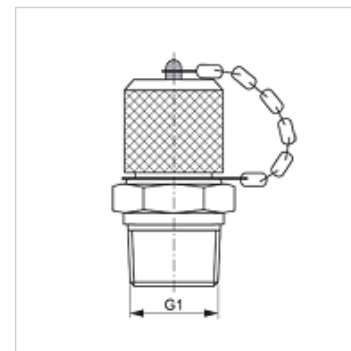
# HFM MKRK 12

Matavimo jungtis, S12,65 x 1,5 serija

**HANSA FLEX**

## Savybės

<b>1 jungtis</b>	kūginis BSPT išorinis sriegis
<b>1 sandarinimo forma</b>	sandarinamasis sriegis
<b>2 jungtis</b>	matavimo jungtis S 12,65 x 1,5
<b>Konstrukcija</b>	įsukamas antgalis su matavimo jungtimi
<b>Tiekimo apimtis</b>	su uždarymo gaubtu
<b>Temperatūra min.</b>	-25 °C
<b>Temperatūra max.</b>	100 °C
<b>Medžiaga</b>	Plienas
<b>Paviršiaus apsauga</b>	padengtas galvaniniu būdu



## Prekė

Pavadinimas	G1	maks. darbinis slėgis (bar)
HFM MKR K 1/8-12	R 1/8" K	400
HFM MKR K 1/4-12	R 1/4" K	630

## Atsarginės dalys

HFM VK	Uždarymo gaubtas
--------	------------------