

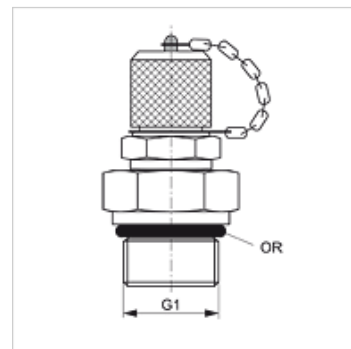
# HFM MKU

Matavimo jungtis, M16 x 2 serija

**HANSA FLEX**

## Savybės

<b>1 jungtis</b>	UN/UNF išorinis sriegis
<b>1 sandarinimo forma</b>	sandinimo žiedo tarpiklis ant įsukamo antgalio
<b>2 jungtis</b>	matavimo jungtis M 16 x 2
<b>Konstrukcija</b>	įsukamas antgalis su matavimo jungtimi
<b>Tiekimo apimtis</b>	su uždarymo gaubtu
<b>Temperatūra min.</b>	-20 °C
<b>Temperatūra max.</b>	100 °C
<b>Medžiaga</b>	Plienas
<b>Paviršiaus apsauga</b>	padengtas galvaniniu būdu



## Prekė

Pavadinimas	G1	maks. darbinis slėgis (bar)	OR (Sandarinimo žiedas)
HFM MKU 7/16	7/16" -20 UNF	630	8,92 x 1,83
HFM MKU 9/16	9/16" -18 UNF	630	11,90 x 1,98

## Atsarginės dalys

HFM VK Uždarymo gaubtas