

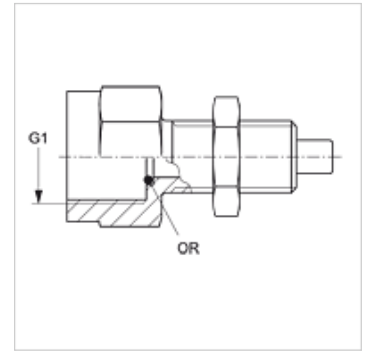
HFM MMA

Matavimo jungtis, M16 x 2 serija

HANSA FLEX

Savybės

1 jungtis	cilindrinis BSP vidinis sriegis
1 sandarinimo forma	sandinimo žiedas
2 jungtis	matavimo jungtis M 16 x 2
Konstrukcija	Užsukamas antgalis su matavimo jungtimi
Konstrukcijos priedas	tvirtinimui prie pertvaros
Tiekimo apimtis	su kontrveržle ir sandarinimo žiedu
Temperatūra min.	-20 °C
Temperatūra max.	100 °C
Medžiaga	Plienas
Paviršiaus apsauga	padengtas galvaniniu būdu



Prekė

Pavadinimas	G1	maks. darbinis slėgis (bar)	OR (Sandarinimo žiedas)
HFM MMA 1/4	G 1/4" -19	630	5,0 x 1,5
HFM MMA 1/2	G 1/2" -14	630	9,0 x 1,8

Gaminių variantai

HFM MMA VA	Manometro jungtis, nerūdijantis plienas
------------	---