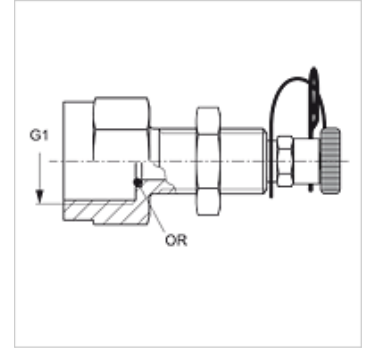


# HFM MMA S

## Manometro jungtis

### Savybės

<b>1 jungtis</b>	cilindrinis BSP vidinis sriegis
<b>1 sandarinimo forma</b>	sandarinimo žiedas
<b>2 jungtis</b>	ikišama jungtis matavimo technikai
<b>Konstrukcija</b>	Užsukamas antgalis su matavimo jungtimi
<b>Konstrukcijos priedas</b>	tvirtinimui prie pertvaros
<b>Tiekimo apimtis</b>	su kontrveržle ir sandarinimo žiedu
<b>Temperatūra min.</b>	-20 °C
<b>Temperatūra max.</b>	100 °C
<b>Medžiaga</b>	Plienas
<b>Paviršiaus apsauga</b>	padengtas galvaniniu būdu



### Prekė

Pavadinimas	G1	maks. darbinis slėgis (bar)	OR (Sandarinimo žiedas)
HFM MMA 1/4 S	G 1/4" -19	400	5,0 x 1,5
HFM MMA 1/2 S	G 1/2" -14	400	9,0 x 1,8

### Gaminių variantai

HFM MMA S VA Manometro jungtis, nerūdijantysis plienas

### Atsarginės dalys

HFM ST Ikišama mova su uždarymo kištuku DN 2