

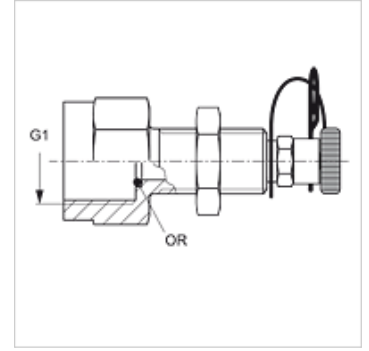
HFM MMA S VA

Manometro jungtis

HANSA FLEX

Savybės

1 jungtis	cilindrinis BSP vidinis sriegis
1 sandarinimo forma	sandinimo žiedas
2 jungtis	ikišama jungtis matavimo technikai
Konstrukcija	Užsukamas antgalis su matavimo jungtimi
Konstrukcijos priedas	tvirtinimui prie pertvaros
Tiekimo apimtis	su kontrveržle ir sandarinimo žiedu
Temperatūra min.	-20 °C
Temperatūra max.	100 °C
Medžiaga	nerūdijantis plienas



Prekė

Pavadinimas	G1	maks. darbinis slėgis (bar)	OR (Sandarinimo žiedas)
HFM MMA 1/4 S VA	G 1/4" -19	400	5,0 x 1,5
HFM MMA 1/2 S VA	G 1/2" -14	400	9,0 x 1,8

Gaminių variantai

HFM MMA S Manometro jungtis, Plienas