

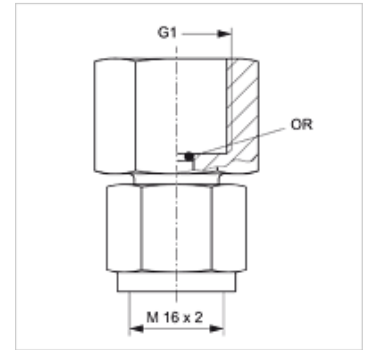
# HFM MMD

Matavimo jungtis, M16 x 2 serija

**HANSA FLEX**

## Savybės

<b>1 jungtis</b>	cilindrinis BSP vidinis sriegis
<b>1 sandarinimo forma</b>	sandinimo žiedas
<b>2 jungtis</b>	metrinis veržlės sriegis M 16 x 2
<b>Konstrukcija</b>	Tiesioginis manometro prijungimas
<b>Tiekimo apimtis</b>	su sandarinimo žiedu
<b>Temperatūra min.</b>	-20 °C
<b>Temperatūra max.</b>	100 °C
<b>Medžiaga</b>	Plienas
<b>Paviršiaus apsauga</b>	padengtas galvaniniu būdu



## Prekė

Pavadinimas	G1	maks. darbinis slėgis (bar)	OR (Sandarinimo žiedas)
HFM MMD 1/4	G 1/4" -19	630	5,0 x 1,5
HFM MMD 1/2	G 1/2" -14	630	9,0 x 1,8

## Gaminių variantai

HFM MMD VA Matavimo jungtis, M16 x 2 serija, nerūdijantysis plienas