

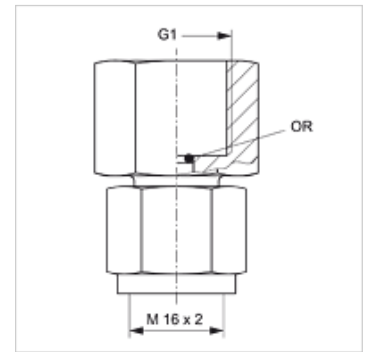
HFM MMD VA

Matavimo jungtis, M16 x 2 serija

HANSA FLEX

Savybės

1 jungtis	cilindrinis BSP vidinis sriegis
1 sandarinimo forma	sandaravimo žiedas
2 jungtis	metrinis veržlės sriegis M 16 x 2
Konstrukcija	Tiesioginis manometro prijungimas
Tiekimo apimtis	su sandarinimo žiedu
Temperatūra min.	-20 °C
Temperatūra max.	100 °C
Medžiaga	nerūdijantis plienas



Prekė

Pavadinimas	G1	maks. darbinis slėgis (bar)	OR (Sandarinimo žiedas)
HFM MMD 1/4 VA	G 1/4" -19	630	5,0 x 1,5
HFM MMD 1/2 VA	G 1/2" -14	630	9,0 x 1,8

Gaminių variantai

HFM MMD Matavimo jungtis, M16 x 2 serija, Plienas