

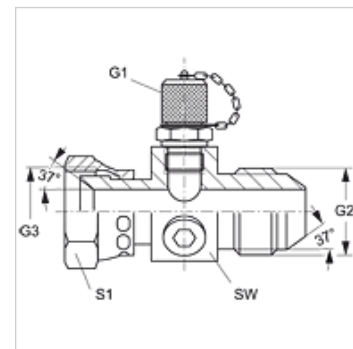
# HFM T AJ HJ

Matavimo jungtis, M16 x 2 serija

**HANSA FLEX**

## Savybės

|                     |                             |
|---------------------|-----------------------------|
| 1 jungtis           | matavimo jungtis M 16 x 2   |
| 2 jungtis           | UN/UNF veržlės sriegis      |
| 2 sandarinimo forma | 74° vidinis kūgis           |
| 3 jungtis           | UN/UNF išorinis sriegis     |
| 3 sandarinimo forma | 74° išorinis kūgis          |
| Konstrukcija        | Patikros jungties adapteris |
| Gaminio forma       | „T“ formos                  |
| Tiekimo apimtis     | su uždarymo gaubtu          |
| Temperatūra min.    | -20 °C                      |
| Temperatūra max.    | 100 °C                      |
| Medžiaga            | Plienas                     |
| Paviršiaus apsauga  | padengtas galvaniniu būdu   |



## Prekė

| Pavadinimas    | G1       | G2 + G3        | maks. darbinis slėgis<br>(bar) | SW<br>(mm) | S1 |
|----------------|----------|----------------|--------------------------------|------------|----|
| HFM T AJ 05 HJ | M 16 x 2 | 1/2" -20 UNF   | 420                            | 36         | 17 |
| HFM T AJ 06 HJ | M 16 x 2 | 9/16" -18 UNF  | 350                            | 36         | 19 |
| HFM T AJ 08 HJ | M 16 x 2 | 3/4" -16 UNF   | 350                            | 36         | 22 |
| HFM T AJ 10 HJ | M 16 x 2 | 7/8" -14 UNF   | 350                            | 36         | 27 |
| HFM T AJ 12 HJ | M 16 x 2 | 1.1/16" -12 UN | 350                            | 41         | 32 |
| HFM T AJ 16 HJ | M 16 x 2 | 1.5/16" -12 UN | 250                            | 46         | 38 |

## Atsarginės dalys

HFM VK Uždarymo gaubtas