

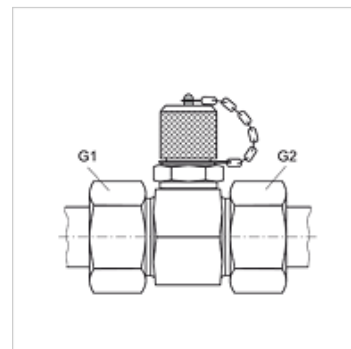
HFM T HL / HFM T HS

Matavimo jungtis, M16 x 2 serija

HANSA FLEX

Savybės

1 + 2 jungtis	metrinis cilindrinis išorinis sriegis
1 + 2 sandarinimo forma	24° vidinis kūgis
3 jungtis	matavimo jungtis M 16 x 2
Gaminio forma	„T“ formos
Norma	DIN 2353 ISO 8434-1
Tiekimo apimtis	su uždarymo gaubtu
Temperatūra min.	-20 °C
Temperatūra max.	100 °C
Medžiaga	Plienas
Paviršiaus apsauga	padengtas galvaniniu būdu



Nuoroda

Nuorodų dėl montavimo, įstatymo, slėginės apkrovos ir leidžiamų darbinų temperatūrų žr. srieginių vamzdžių jungčių techninės informacijos dokumentacijoje.

Prekė

Pavadinimas	Serija	Vamzdžio išorinis Ø (mm)	G1 + G2	maks. darbinis slėgis (bar)
HFM T HL 04	L	6	M 12 x 1,5	315
HFM T HL 06	L	8	M 14 x 1,5	315
HFM T HL 08	L	10	M 16 x 1,5	315
HFM T HL 10	L	12	M 18 x 1,5	315
HFM T HL 13	L	15	M 22 x 1,5	315
HFM T HL 16	L	18	M 26 x 1,5	315
HFM T HL 20	L	22	M 30 x 2	160
HFM T HL 25	L	28	M 36 x 2	160
HFM T HL 32	L	35	M 45 x 2	160
HFM T HL 40	L	42	M 52 x 2	160
HFM T HS 03	S	6	M 14 x 1,5	630
HFM T HS 04	S	8	M 16 x 1,5	630
HFM T HS 06	S	10	M 18 x 1,5	630
HFM T HS 08	S	12	M 20 x 1,5	630
HFM T HS 10	S	14	M 22 x 1,5	630
HFM T HS 13	S	16	M 24 x 1,5	400
HFM T HS 16	S	20	M 30 x 2	400
HFM T HS 20	S	25	M 36 x 2	400
HFM T HS 25	S	30	M 42 x 2	400
HFM T HS 32	S	38	M 52 x 2	315

Serija: LL = labai lengvas L = lengvas S = sunkus

Gaminių variantai

HFM T HL VA / HFM T HS VA	Matavimo jungtis, M16 x 2 serija, nerūdijantysis plienas
XHFM T HL / XHFM T HS	Matavimo jungtis, M16 x 2 serija, Plienas

Atsarginės dalys

HFM VK	Uždarymo gaubtas
--------	------------------