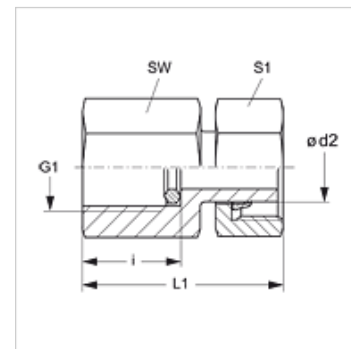


Savybės

1 jungtis	cilindrinis BSP vidinis sriegis
1 sandarinimo forma	žiedas su sandariomis briaunomis
2 jungtis	metrinis veržlės sriegis
2 sandarinimo forma	vamzdžio antgalis su pjovimo žiedu
Konstrukcija	manometro prijungimo srieginė jungtis
Tiekimo apimtis	su žiedu sandariomis briaunomis
Medžiaga	Plienas
Paviršiaus apsauga	padengtas galvaniniu būdu



Nuoroda

Nuorodų dėl montavimo, įstatymo, slėginės apkrovos ir leidžiamų darbinų temperatūrų žr. srieginių vamzdžių jungčių techninės informacijos dokumentacijoje.

Prekė

Pavadinimas	Serija	Ø d2 (mm)	Darbinis slėgis bar	G1	i (mm)	L1 (mm)	SW (mm)	S1
MVE NW 04 L	L	6	PN 400	G 1/4" -19	14,5	38,0	19	14
MVE NW 06 L	L	8	PN 400	G 1/4" -19	14,5	38,0	19	17
MVE NW 08 L	L	10	PN 400	G 1/4" -19	14,5	39,5	19	19
MVE NW 10 L	L	12	PN 400	G 1/4" -19	14,5	40,5	19	22
MVE NW 03 S	S	6	PN 630	G 1/2" -14	20,0	45,0	27	17
MVE NW 04 S	S	8	PN 630	G 1/2" -14	20,0	45,0	27	19
MVE NW 06 S	S	10	PN 630	G 1/2" -14	20,0	47,0	27	22
MVE NW 08 S	S	12	PN 630	G 1/2" -14	20,0	47,5	27	24

Serija: LL = labai lengvas L = lengvas S = sunkus - PN = nominalusis slėgis PB = maks. darbinis slėgis - Ø = išorinis vamzdžio skersmuo

Gaminių variantai

MVE MG	Manometro prijungimo srieginė jungtis, žalvaris
MVE VA	Manometro prijungimo srieginė jungtis, nerūdijantis plienas
XMVE	Manometro prijungimo srieginė jungtis, Plienas

Atsarginės dalys

DKI	Žiedas su sandaria briauna vidiniam sriegiui
------------	--