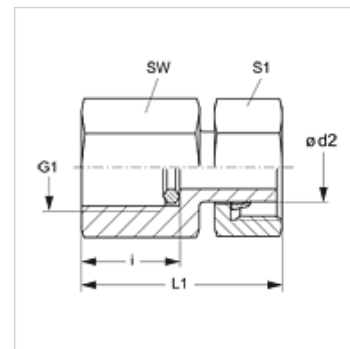


Savybės

1 jungtis	cilindrinis BSP vidinis sriegis
1 sandarinimo forma	žiedas su sandariomis briaunomis
2 jungtis	metrinis veržlės sriegis
2 sandarinimo forma	vamzdžio antgalis su pjovimo žiedu
Konstrukcija	manometro prijungimo srieginė jungtis
Tiekimo apimtis	su žiedu sandariomis briaunomis
Medžiaga	nerūdijantysis plienas



Nuoroda

Nuorodų dėl montavimo, įstatymo, slėginės apkrovos ir leidžiamų darbinų temperatūrų žr. srieginių vamzdžių jungčių techninės informacijos dokumentacijoje.

Prekė

Pavadinimas	Serija	Ø d2 (mm)	Darbinis slėgis bar	G1	i (mm)	L1 (mm)	SW (mm)	S1
MVE NW 04 L VA	L	6	PN 400	G 1/4" -19	14,5	38,0	19	14
MVE NW 04 L 1/2 VA	L	6	PN 315	G 1/2" -14	20,0	46,0	27	14
MVE NW 06 L VA	L	8	PN 400	G 1/4" -19	14,5	38,0	19	17
MVE NW 06 L 1/2 VA	L	8	PN 315	G 1/2" -14	20,0	46,0	27	17
MVE NW 08 L VA	L	10	PN 400	G 1/4" -19	14,5	39,5	19	19
MVE NW 08 L 1/2 VA	L	10	PN 315	G 1/2" -14	20,0	47,0	27	19
MVE NW 10 L VA	L	12	PN 400	G 1/4" -19	14,5	40,5	19	22
MVE NW 10 L 1/2 VA	L	12	PN 315	G 1/2" -14	20,0	48,0	27	22
MVE NW 03 S 1/4 VA	S	6	PN 630	G 1/4" -19	14,5	40,0	19	17
MVE NW 03 S VA	S	6	PN 630	G 1/2" -14	20,0	45,0	27	17
MVE NW 04 S 1/4 VA	S	8	PN 630	G 1/4" -19	14,5	40,0	19	19
MVE NW 04 S VA	S	8	PN 630	G 1/2" -14	20,0	45,0	27	19
MVE NW 06 S 1/4 VA	S	10	PN 630	G 1/4" -19	14,5	40,0	19	22
MVE NW 06 S VA	S	10	PN 630	G 1/2" -14	20,0	47,0	27	22
MVE NW 08 S 1/4 VA	S	12	PN 630	G 1/4" -19	14,5	40,0	19	24
MVE NW 08 S VA	S	12	PN 630	G 1/2" -14	20,0	47,5	27	24

Serija: LL = labai lengvas L = lengvas S = sunkus - Ø = išorinis vamzdžio skersmuo - PN = nominalusis slėgis PB = maks. darbinis slėgis

Gaminių variantai

MVE	Manometro prijungimo srieginė jungtis, Plienas
MVE MG	Manometro prijungimo srieginė jungtis, žalvaris
XMVE VA	Manometro prijungimo srieginė jungtis, nerūdijantysis plienas

Atsarginės dalys

DKI VA	Žiedas su sandaria briauna vidiniam sriegiui
---------------	--