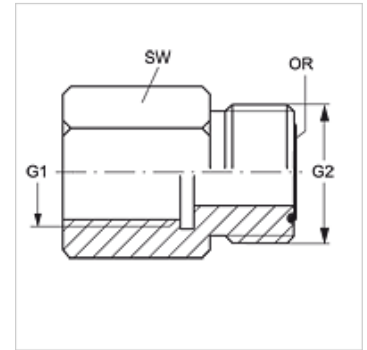


# MVR HJOF

## Manometro jungties antgalis

### Savybės

<b>1 jungtis</b>	cilindrinis BSP vidinis sriegis
<b>1 sandarinimo forma</b>	tarpiklis (varinis žiedas)
<b>2 jungtis</b>	ORFS išorinis sriegis
<b>2 sandarinimo forma</b>	plokščiai sandarinantis su sandarinimo žiedu
<b>Konstrukcija</b>	manometro jungties antgalis
<b>Tiekimo apimtis</b>	su vario žiedu
<b>Medžiaga</b>	Plienas
<b>Paviršiaus apsauga</b>	padengtas galvaniniu būdu



### Prekė

Pavadinimas	maks. darbinis slėgis (bar)	G1	G2	SW (mm)	OR (Sandarinimo žiedas)
<b>MVR 04 HJOF</b>	400	G 1/4" -19	9/16" -18 UNF	17	7,65 x 1,78
<b>MVR 04 HJOF 06</b>	400	G 1/4" -19	11/16" -16 UN	19	9,25 x 1,78
<b>MVR 04 HJOF 08</b>	280	G 1/4" -19	13/16" -16 UN	22	12,42 x 1,78