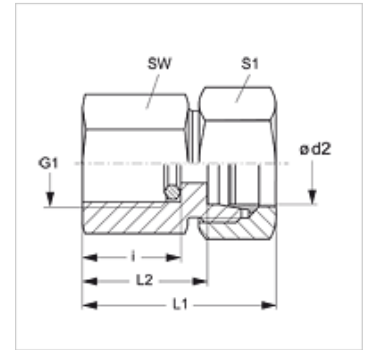
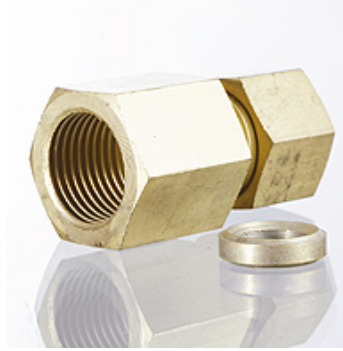


# MVR MG

## Manometro prijungimo srieginė jungtis

### Savybės

<b>1 jungtis</b>	cilindrinis BSP vidinis sriegis
<b>1 sandarinimo forma</b>	žiedas su sandariomis briaunomis
<b>2 jungtis</b>	metrinis cilindrinis išorinis sriegis
<b>2 sandarinimo forma</b>	24° vidinis kūgis
<b>Konstrukcija</b>	manometro prijungimo srieginė jungtis
<b>Tiekimo apimtis</b>	su žiedu sandariomis briaunomis
<b>Medžiaga</b>	žalvaris



### Prekė

Pavadinimas	Seriya	Ø d2 (mm)	Darbinis slėgis bar	G1	i (mm)	L1 (mm)	L2 (mm)	SW (mm)	S1
<b>MVR NW 04 HL MG</b>	L	6	PN 315	G 1/4" -19	14,5	37	22,0	19	14
<b>MVR NW 06 HL MG</b>	L	8	PN 315	G 1/4" -19	14,5	37	22,0	19	17
<b>MVR NW 08 HL MG</b>	L	10	PN 315	G 1/4" -19	14,5	38	23,0	19	19
<b>MVR NW 10 HL MG</b>	L	12	PN 315	G 1/4" -19	14,5	38	23,0	19	22
<b>MVR NW 03 HS MG</b>	S	6	PN 630	G 1/2" -14	20,0	46	31,0	27	17
<b>MVR NW 04 HS MG</b>	S	8	PN 630	G 1/2" -14	20,0	46	31,0	27	19
<b>MVR NW 06 HS MG</b>	S	10	PN 630	G 1/2" -14	20,0	47	30,5	27	22
<b>MVR NW 08 HS MG</b>	S	12	PN 630	G 1/2" -14	20,0	47	30,5	27	24

Seriya: LL = labai lengvas L = lengvas S = sunkus - PN = nominalusis slėgis PB = maks. darbinis slėgis - Ø = išorinis vamzdžio skersmuo

### Gaminių variantai

<b>MVR</b>	Manometro prijungimo srieginė jungtis, Plienas
<b>MVR VA</b>	Manometro prijungimo srieginė jungtis, nerūdijantysis plienas

### Atsarginės dalys

<b>DKI</b>	Žiedas su sandaria briauna vidiniam sriegiui
------------	--