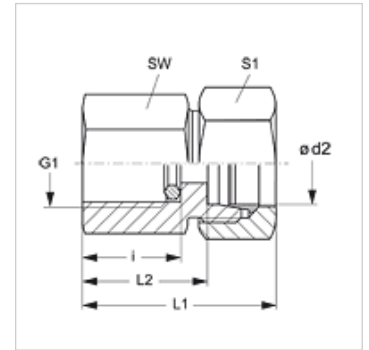


MVR VA

Manometro prijungimo srieginė jungtis

Savybės

1 jungtis	cilindrinis BSP vidinis sriegis
1 sandarinimo forma	žiedas su sandariomis briaunomis
2 jungtis	metrinis cilindrinis išorinis sriegis
2 sandarinimo forma	24° vidinis kūgis
Konstrukcija	manometro prijungimo srieginė jungtis
Tiekimo apimtis	su žiedu sandariomis briaunomis
Medžiaga	nerūdijantysis plienas



Prekė

Pavadinimas	Serija	Ø d2 (mm)	Darbinis slėgis bar	G1	i (mm)	L1 (mm)	L2 (mm)	SW (mm)	S1
MVR NW 04 HL VA	L	6	PN 315	G 1/4" -19	14,5	37	22,0	19	14
MVR NW 04 HL 1/2 VA	L	6	PN 315	G 1/2" -14	20,0	46	29,0	27	14
MVR NW 06 HL VA	L	8	PN 315	G 1/4" -19	14,5	37	22,0	19	17
MVR NW 06 HL 1/2 VA	L	8	PN 315	G 1/2" -14	20,0	46	29,0	27	17
MVR NW 08 HL VA	L	10	PN 315	G 1/4" -19	14,5	38	23,0	19	19
MVR NW 08 HL 1/2 VA	L	10	PN 315	G 1/2" -14	20,0	47	29,5	27	19
MVR NW 10 HL VA	L	12	PN 315	G 1/4" -19	14,5	38	23,0	19	22
MVR NW 10 HL 1/2 VA	L	12	PN 315	G 1/2" -14	20,0	48	30,0	27	22
MVR NW 03 HS VA	S	6	PN 630	G 1/2" -14	20,0	46	31,0	27	17
MVR NW 04 HS VA	S	8	PN 630	G 1/2" -14	20,0	46	31,0	27	19
MVR NW 06 HS VA	S	10	PN 630	G 1/2" -14	20,0	47	30,5	27	22
MVR NW 08 HS VA	S	12	PN 630	G 1/2" -14	20,0	47	30,5	27	24

Serija: LL = labai lengvas L = lengvas S = sunkus - PN = nominalusis slėgis PB = maks. darbinis slėgis - Ø = išorinis vamzdžio skersmuo

Gaminių variantai

MVR	Manometro prijungimo srieginė jungtis, Plienas
MVR MG	Manometro prijungimo srieginė jungtis, žalvaris
XMVR VA	Manometro prijungimo srieginė jungtis, nerūdijantysis plienas

Atsarginės dalys

DKI VA	Žiedas su sandaria briauna vidiniam sriegiui
---------------	--