

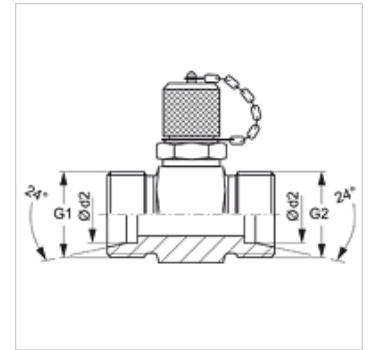
# XHFM T HL / XHFM T HS

Matavimo jungtis, M16 x 2 serija

**HANSA FLEX**

## Savybės

<b>1 + 2 jungtis</b>	metrinis cilindrinis išorinis sriegis
<b>1 + 2 sandarinimo forma</b>	24° vidinis kūgis
<b>3 jungtis</b>	matavimo jungtis M 16 x 2
<b>Gaminio forma</b>	„T“ formos
<b>Norma</b>	DIN 2353 ISO 8434-1
<b>Tiekimo apimtis</b>	Vamzdžio antgalis (be užmetamos veržlės ir pjovimo žiedo)
<b>Temperatūra min.</b>	-20 °C
<b>Temperatūra max.</b>	100 °C
<b>Medžiaga</b>	Plienas
<b>Paviršiaus apsauga</b>	padengtas galvaniniu būdu



## Nuoroda

Nuorodų dėl montavimo, įstatymo, slėginės apkrovos ir leidžiamų darbinų temperatūrų žr. srieginių vamzdžių jungčių techninės informacijos dokumentacijoje.

## Prekė

Pavadinimas	Serija	Ø d2 (mm)	G1 + G2	maks. darbinis slėgis (bar)
XHFM T HL 04	L	6	M 12 x 1,5	315
XHFM T HL 06	L	8	M 14 x 1,5	315
XHFM T HL 08	L	10	M 16 x 1,5	315
XHFM T HL 10	L	12	M 18 x 1,5	315
XHFM T HL 13	L	15	M 22 x 1,5	315
XHFM T HL 16	L	18	M 26 x 1,5	315
XHFM T HL 20	L	22	M 30 x 2	160
XHFM T HL 25	L	28	M 36 x 2	160
XHFM T HL 32	L	35	M 45 x 2	160
XHFM T HL 40	L	42	M 52 x 2	160
XHFM T HS 03	S	6	M 14 x 1,5	630
XHFM T HS 04	S	8	M 16 x 1,5	630
XHFM T HS 06	S	10	M 18 x 1,5	630
XHFM T HS 08	S	12	M 20 x 1,5	630
XHFM T HS 10	S	14	M 22 x 1,5	630
XHFM T HS 13	S	16	M 24 x 1,5	400
XHFM T HS 16	S	20	M 30 x 2	400
XHFM T HS 20	S	25	M 36 x 2	400
XHFM T HS 25	S	30	M 42 x 2	400
XHFM T HS 32	S	38	M 52 x 2	315

Serija: LL = labai lengvas L = lengvas S = sunkus – Ø d2 = išorinis vamzdžio skersmuo

## Gaminių variantai

XHFM T HL VA / XHFM T HS VA	Matavimo jungtis, M16 x 2 serija, nerūdijantysis plienas
HFM T HL / HFM T HS	Matavimo jungtis, M16 x 2 serija, Plienas

## Atsarginės dalys

HFM VK Uždarymo gaubtas