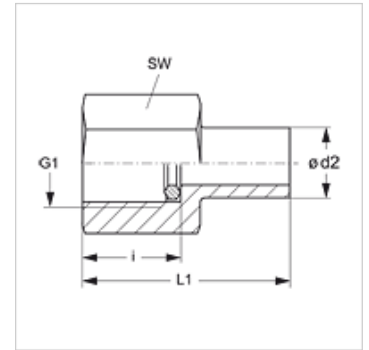
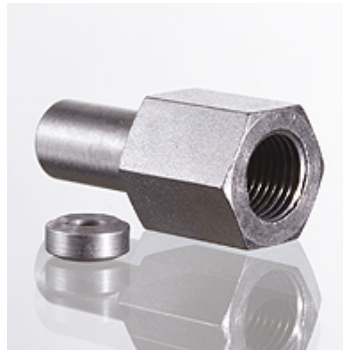


Savybės

1 jungtis	cilindrinis BSP vidinis sriegis
1 sandarinimo forma	žiedas su sandariomis briaunomis
2 jungtis	Nesumontuotas vamzdžio antgalis
2 sandarinimo forma	vamzdžio antgalis su pjovimo žiedu
Konstrukcija	manometro prijungimo srieginė jungtis
Tiekimo apimtis	su žiedu su sandariomis briaunomis (antgalis be užmetamos veržlės ir pjovimo žiedo)
Medžiaga	Plienas
Paviršiaus apsauga	padengtas galvaniniu būdu



Nuoroda

Nuorodų dėl montavimo, įstatymo, slėginės apkrovos ir leidžiamų darbinų temperatūrų žr. srieginių vamzdžių jungčių techninės informacijos dokumentacijoje.

Prekė

Pavadinimas	Serija	Ø d2 (mm)	Darbinis slėgis bar	G1	i (mm)	L1 (mm)	SW (mm)
XMVE NW 04 L	L	6	PN 400	G 1/4" -19	14,5	38,0	19
XMVE NW 06 L	L	8	PN 400	G 1/4" -19	14,5	38,0	19
XMVE NW 08 L	L	10	PN 400	G 1/4" -19	14,5	39,5	19
XMVE NW 10 L	L	12	PN 400	G 1/4" -19	14,5	40,5	19
XMVE NW 03 S	S	6	PN 630	G 1/2" -14	20,0	45,0	27
XMVE NW 04 S	S	8	PN 630	G 1/2" -14	20,0	45,0	27
XMVE NW 06 S	S	10	PN 630	G 1/2" -14	20,0	47,0	27
XMVE NW 08 S	S	12	PN 630	G 1/2" -14	20,0	47,5	27

Serija: LL = labai lengvas L = lengvas S = sunkus – PN = nominalusis slėgis PB = maks. darbinis slėgis – Ø = išorinis vamzdžio skersmuo

Gaminių variantai

XMVE VA	Manometro prijungimo srieginė jungtis, nerūdijantis plienas
MVE	Manometro prijungimo srieginė jungtis, Plienas

Atsarginės dalys

DKI	Žiedas su sandaria briauna vidiniam sriegiui
-----	----------------------------------------------