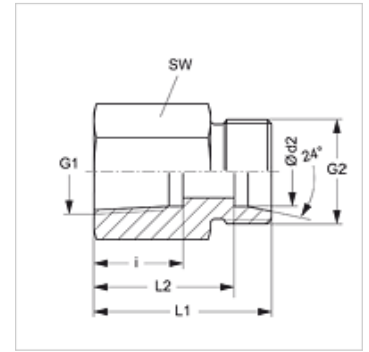


### Savybės

<b>1 jungtis</b>	NPT vidinis sriegis
<b>1 sandarinimo forma</b>	žiedas su sandariomis briaunomis
<b>2 jungtis</b>	metrinis cilindrinis išorinis sriegis
<b>2 sandarinimo forma</b>	24° vidinis kūgis
<b>Konstrukcija</b>	manometro prijungimo srieginė jungtis
<b>Tiekimo apimtis</b>	Vamzdžio antgalis (be užmetamos veržlės ir pjovimo žiedo)
<b>Medžiaga</b>	nerūdijantysis plienas



### Nuoroda

Nuorodų dėl montavimo, įstatymo, slėginės apkrovos ir leidžiamų darbinų temperatūrų žr. srieginių vamzdžių jungčių techninės informacijos dokumentacijoje.

### Prekė

Pavadinimas	Serija	Ø d2 (mm)	Darbinis slėgis bar	G1	G2	i (mm)	L1 (mm)	L2 (mm)	SW (mm)
XMVN NW 04 HL VA	L	6	PN 315	1/4" -18 NPT	M 12 x 1,5	16,4	30,5	23,5	19
XMVN NW 04 HL 1/2 VA	L	6	PN 315	1/2" -14 NPT	M 12 x 1,5	22,5	38,0	31,0	27
XMVN NW 06 HL VA	L	8	PN 315	1/4" -18 NPT	M 14 x 1,5	16,4	30,5	23,5	19
XMVN NW 06 HL 1/2 VA	L	8	PN 315	1/2" -14 NPT	M 14 x 1,5	22,6	38,0	31,0	27
XMVN NW 08 HL VA	L	10	PN 315	1/4" -18 NPT	M 16 x 1,5	16,4	31,0	24,0	19
XMVN NW 08 HL 1/2 VA	L	10	PN 315	1/2" -14 NPT	M 16 x 1,5	22,6	39,0	32,0	27
XMVN NW 10 HL VA	L	12	PN 315	1/4" -18 NPT	M 18 x 1,5	16,4	31,0	24,0	19
XMVN NW 10 HL 1/2 VA	L	12	PN 315	1/2" -14 NPT	M 18 x 1,5	22,6	39,0	32,0	27
XMVN NW 03 HS VA	S	6	PN 630	1/2" -14 NPT	M 14 x 1,5	22,6	40,0	33,0	27
XMVN NW 04 HS VA	S	8	PN 630	1/2" -14 NPT	M 16 x 1,5	22,6	40,0	33,0	27
XMVN NW 06 HS VA	S	10	PN 630	1/2" -14 NPT	M 18 x 1,5	22,6	40,0	32,5	27
XMVN NW 08 HS VA	S	12	PN 630	1/2" -14 NPT	M 20 x 1,5	22,6	40,0	32,5	27

Serija: LL = labai lengvas L = lengvas S = sunkus – PN = nominalusis slėgis PB = maks. darbinis slėgis – Ø = išorinis vamzdžio skersmuo

### Gaminių variantai

**MVN VA** Manometro prijungimo srieginė jungtis, su žiedu sandariomis briaunomis

### Atsarginės dalys

**DKI VA** Žiedas su sandaria briauna vidiniam sriegiui