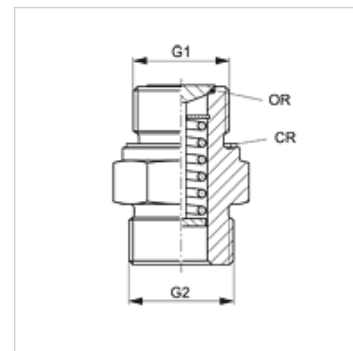


Savybės

1 jungtis	metrinis cilindrinis išorinis sriegis
1 sandarinimo forma	A forma
2 jungtis	metrinis cilindrinis išorinis sriegis
Konstrukcija	išleidimo ventilis
Tiekimo apimtis	su vario žiedu ir uždarymo gaubtu
Temperatūra min.	-30 °C
Temperatūra max.	200 °C



Nuoroda

Apsauginio dangčio sandarinimo disko medžiaga: NBR.

Sandarinimo medžiaga vožtuvo įstatymo vietoje: FPM (Viton).

Aprašas

BOE alyvos nuleidimo sraigtas ramybės būsenoje yra uždarytas („O“ formos sandarinimo žiedas). Atsukus alyvos nuleidimo žarną atsidaro vožtuvas ir alyva gali ištekėti.

Prekė

Pavadinimas	G1	G2	Medžiaga
BOE 12-1.5	M 12 x 1,5	M 22 x 1,5	plienas
BOE 14-1.5	M 14 x 1,5	M 22 x 1,5	plienas
BOE 16-1.5	M 16 x 1,5	M 22 x 1,5	plienas
BOE 18-1.5	M 18 x 1,5	M 26 x 1,5	plienas
BOE 20-1.5	M 20 x 1,5	M 26 x 1,5	plienas
BOE 20-1.75	M 20 x 1,75	M 26 x 1,5	plienas
BOE 22-1.5	M 22 x 1,5	M 26 x 1,5	plienas
BOE 22-1.75	M 22 x 1,75	M 26 x 1,5	plienas
BOE 24-1.5	M 24 x 1,5	M 26 x 1,5	žalvaris
BOE 24-2	M 24 x 2	M 26 x 1,5	žalvaris
BOE 26-1.5	M 26 x 1,5	M 26 x 1,5	žalvaris
BOE 30-1.5	M 30 x 1,5	M 26 x 1,5	žalvaris
BOE 30-2	M 30 x 2	M 26 x 1,5	žalvaris
BOE 32-1.5	M 32 x 1,5	M 26 x 1,5	žalvaris
BOE 36-1.5	M 36 x 1,5	M 26 x 1,5	žalvaris
BOE 36-2	M 36 x 2	M 26 x 1,5	žalvaris
BOE 38-1.5	M 38 x 1,5	M 26 x 1,5	žalvaris

Priedai

BOE ABLASS	Alyvos išleidimo žarna
BOE ABLASS 90	Alyvos išleidimo žarna

Atsarginės dalys

BOE DICHTSCHEIBE	BOE išleidimo varžto sandarinimo poveržlė
BOE KAPPE	Alyvos išleidimo varžtų aklidangtis.