

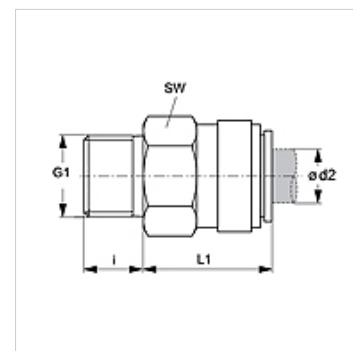
JG 01 (zyl.)

Įsukama jungtis

HANSA FLEX

Savybės

| | |
|----------------------------|---|
| Taikymo sritis | pneumatinių, vakuumo įrenginiams ir maisto pramonei |
| 1 jungtis | cilindrinis BSP išorinis sriegis |
| 1 sandarinimo forma | įdėtas į kapsulę sandarinimo žiedas ant įsukamo antgalio |
| 2 jungtis | kištukinė mova |
| Gaminio forma | tiesus |
| Konstrukcija | įsukama jungtis |
| Spalva | juoda |
| Medžiagos | oras skystos medžiagos inertinės dujos, pvz., N ₂ /CO ₂ |
| Medžiaga | korpusas iš acetalo kopolimero; sandarinimo žiedas iš nitrilo |



Prekė

| Pavadinimas | Ø d2 (mm) | G1 | i (mm) | L1 (mm) | SW (mm) |
|---------------|-----------|------------|--------|---------|---------|
| JG 01 04 11 E | 4 | G 1/8" -28 | 5,5 | 17 | 14 |
| JG 01 04 12 E | 4 | G 1/4" -19 | 8,0 | 16 | 17 |
| JG 01 05 11 E | 5 | G 1/8" -28 | 5,5 | 17 | 14 |
| JG 01 05 12 E | 5 | G 1/4" -19 | 8,0 | 16 | 17 |
| JG 01 06 11 E | 6 | G 1/8" -28 | 5,5 | 20 | 15 |
| JG 01 06 12 E | 6 | G 1/4" -19 | 8,0 | 16 | 17 |
| JG 01 08 11 E | 8 | G 1/8" -28 | 5,5 | 20 | 17 |
| JG 01 08 12 E | 8 | G 1/4" -19 | 8,0 | 16 | 17 |
| JG 01 08 13 E | 8 | G 3/8" -19 | 9,5 | 16 | 22 |
| JG 01 10 12 E | 10 | G 1/4" -19 | 8,0 | 23 | 20 |
| JG 01 10 13 E | 10 | G 3/8" -19 | 9,5 | 19 | 22 |
| JG 01 10 14 E | 10 | G 1/2" -14 | 12,5 | 18 | 27 |
| JG 01 12 13 E | 12 | G 3/8" -19 | 9,5 | 21 | 24 |
| JG 01 12 14 E | 12 | G 1/2" -14 | 12,5 | 22 | 27 |
| JG 01 15 14 E | 15 | G 1/2" -14 | 12,5 | 26 | 27 |
| JG 01 18 14 E | 18 | G 1/2" -14 | 12,5 | 46 | 30 |
| JG 01 22 16 E | 22 | G 3/4" -14 | 15,0 | 46 | 32 |

Priedai

| | |
|----------------|--|
| JG 19 E | Apsauginis apvalkalas įkišamoms jungtims |
| JG 18 S | Apsauginis žiedas įkišamoms jungtims |