

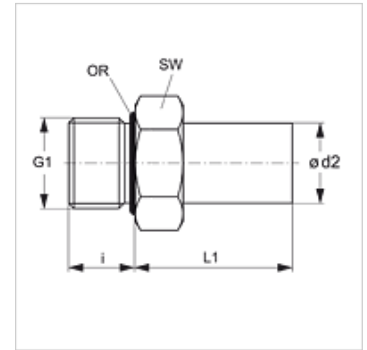
# JG 05 (zyl.)

Įsukamas antgalis

**HANSA FLEX**

## Savybės

<b>Taikymo sritis</b>	pneumatinių, vakuumo įrenginiams ir maisto pramonei
<b>1 jungtis</b>	cilindrinis BSP išorinis sriegis
<b>1 sandarinimo forma</b>	įdėtas į kapsulę sandarinimo žiedas ant įsukamo antgalio
<b>2 jungtis</b>	vamzdžio antgalis
<b>Gaminio forma</b>	tiesus
<b>Konstrukcija</b>	įsukamas antgalis
<b>Spalva</b>	juoda
<b>Medžiagos</b>	oras skystos medžiagos inertinės dujos, pvz., N <sub>2</sub> /CO <sub>2</sub>
<b>Medžiaga</b>	korpusas iš acetalo kopolimero; sandarinimo žiedas iš nitrilo



## Prekė

Pavadinimas	Ø d2 (mm)	G1	i (mm)	L1 (mm)	SW (mm)
JG 05 04 11 E	4	G 1/8" -28	5,5	20	14
JG 05 04 12 E	4	G 1/4" -19	8,0	21	17
JG 05 05 11 E	5	G 1/8" -28	5,5	20	14
JG 05 05 12 E	5	G 1/4" -19	8,0	21	17
JG 05 06 11 E	6	G 1/8" -28	5,5	22	15
JG 05 06 12 E	6	G 1/4" -19	8,0	22	17
JG 05 08 11 E	8	G 1/8" -28	5,5	23	17
JG 05 08 12 E	8	G 1/4" -19	8,0	23	17
JG 05 08 13 E	8	G 3/8" -19	9,5	23	22
JG 05 10 12 E	10	G 1/4" -19	8,0	26	20
JG 05 10 13 E	10	G 3/8" -19	9,5	26	22
JG 05 10 14 E	10	G 1/2" -14	12,5	26	27
JG 05 12 13 E	12	G 3/8" -19	9,5	31	24
JG 05 12 14 E	12	G 1/2" -14	12,5	31	27
JG 05 15 13 E	15	G 3/8" -19	11,5	43	22
JG 05 15 14 E	15	G 1/2" -14	14,5	43	27
JG 05 18 14 E	18	G 1/2" -14	14,5	50	27
JG 05 22 14 E	22	G 1/2" -14	14,5	60	27
JG 05 22 16 E	22	G 3/4" -14	17,0	52	37

## Gaminių variantai

JG 05 N Įsukamas antgalis, žalvaris